

# 浄水シャワーアダプター

## 取扱説明書


### 【特長】

- 残留塩素を除去し、髪にうるおいを与え、素肌をなめらかにします。
- カートリッジの寿命は約1ヶ月(64ℓ/日)で交換も簡単です。  
※残留塩素処理能力は2,000ℓなので、計算上は1ヶ月での交換になりますが、ゴミ詰まりなど水質の影響などにより寿命が短くなる場合があります。シャワー水流が著しく少なくなった場合は、カートリッジの交換時期が来たと認識して、カートリッジを交換して下さい。
- 現在お使いのシャワーに簡単に取付けできます。

### 【ご使用上の注意】

- 飲料用としては使用しないで下さい。
- 使いはじめの時は必ず温度を確かめて下さい。(いきなり高温のお湯が出たり、冷たい水が出たりすることがあります。)
- 素材の耐熱温度として60℃までご使用いただけますが、実際のご使用は適温に調節してお使い下さい。
- 水圧の高い所ではご使用開始時、蛇口はゆっくり開けて下さい。(水またはお湯が勢いよく飛び出し、シャワーヘッドがシャワーフックからはずれる恐れがあります。)
- 台所用の瞬間湯沸器には使用できません。(浴室専用の設計です。)
- 洗面化粧台にはご使用できません。
- 水圧の低い所では、湯温が安定せず使えないことがあります。
- 電気温水器などの貯湯式給油器にはご使用できません。
- カートリッジは分解したり、濾材を取り出したりしないで下さい。
- 使用中、肌にかゆみ等刺激を感じた場合は使用を中止して下さい。
- 強い衝撃を与えないで下さい。
- 夏季1ヶ月、冬季2ヶ月以上放置された場合、又は凍結した場合はカートリッジを交換して下さい。
- 取付部のネジサイズはG1/2です。ネジが合わない場合は取付けできません。
- 表示リングの『回転防止ツメ』は破損しないよう、注意して下さい。万が一、破損した場合、無料修理及び交換は致しません。
- ※「月」と「日」の表示リングが破損、紛失した場合でも使用上において問題はありません。
- ご購入時、まれにカートリッジが黄色く変色している場合がありますが、品質に問題ありません。
- 本品を破棄される場合は「不燃ゴミ」としてお取り扱い下さい。

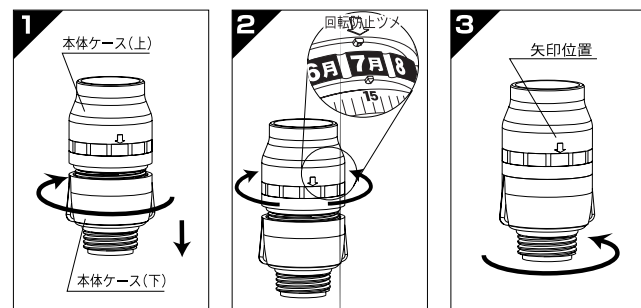
### 【仕様】

 <p>各部の名称</p> <ul style="list-style-type: none"> <li>本体ケース(上)</li> <li>「月」表示リング</li> <li>「日」表示リング</li> <li>本体ケース(下)</li> <li>Oリング</li> </ul>	<ul style="list-style-type: none"> <li>■品番: 202JAD-CH</li> <li>■除去対象物: 残留塩素</li> <li>■濾過材料: 亜硫酸カルシウム</li> <li>■濾過流量: 8ℓ/分 (0.1MPa{1kgf/cm<sup>2</sup>})</li> <li>■総濾過能力: 2,000ℓ (残留塩素 1ppm の場合 0.5ppm まで)</li> <li>■濾材仕様限度: 1ヶ月 (1日1人8分 (64ℓ)、水道水の水質 や地域によって異なります。)</li> <li>■使用可能水圧: 0.10MPa(1.0kgf/cm<sup>2</sup>)~0.49MPa(5.0kgf/cm<sup>2</sup>)</li> <li>■材質: ASA樹脂</li> </ul>
---	--

カートリッジ保管方法 直射日光の当たらない乾燥した場所に保管して下さい。

## 取付方法

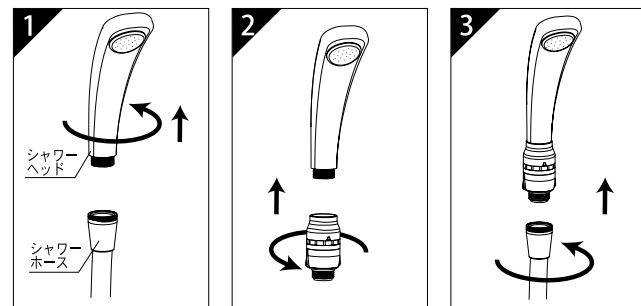
### 〈カートリッジの挿入〉



本体ケースの(上)と(下)を矢印の方向へ回してゆるめます。 次回カートリッジ交換日(約1ヶ月後)に表示リングをあわせ、リングにある「回転防止ツメ」を破損させないように注意して下さい。 本体ケースの(下)を矢印の方向へ回して締め付けます。

### 〈シャワーヘッドの取付け〉

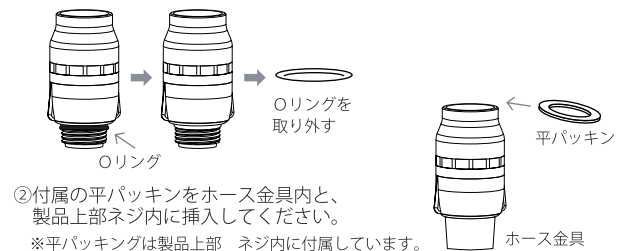
#### ①そのまま取付ける場合



既設のホース金具を押ししてシャワーヘッドの矢印の方向へ回して取り外して下さい。 シャワーヘッドと浄水シャワーアダプターを矢印の方向へ回して取付けます。 ホース金具を矢印の方向へ回して取付け完了です。

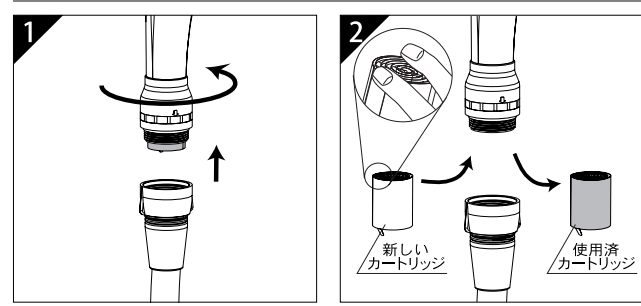
#### ②そのまま取付けても水漏れする場合

①製品に取付けてあるOリングを取り外して下さい。

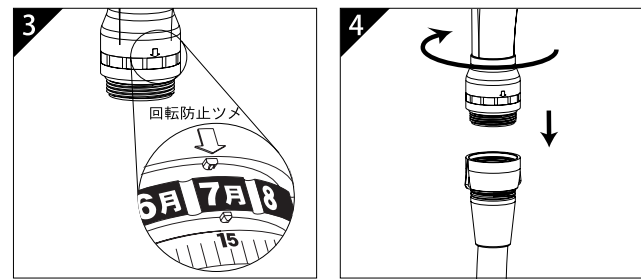


②付属の平パッキンをホース金具内と、製品上部ネジ内に挿入して下さい。 ※平パッキンは製品上部 ネジ内に付属しています。

### カートリッジ交換方法



本体ケース(上)を矢印の方向へ回して取り外します。この時、表示リングを紛失しないよう、注意して下さい。 本体ケース(上)から使用済みカートリッジを取り出し、新しいカートリッジを入れます。保護シートを押しながら入れると簡単に取付けられます。



本体ケース(上)を矢印の方向へ回して取付けます。 本体ケース(上)を矢印の方向へ回して取付けます。

# 浄水淋浴接头

## 使用説明書


### 【特長】

- 将残留氯及霉味等除去，给予头发滋润，使皮肤光滑。
- 滤芯的使用寿命大约1个月(64L/天)。
- ※更换也十分方便。※残留氯的去除能力有2,000L，但因污垢堵塞等水质引起的问题，有可能会造成滤芯的使用寿命降低。当花洒的出水量明显减少时，就可以认定为滤芯的更换时期已到，请更换滤芯。
- 可简单的装在您现在使用的花洒软管上

### 【使用上的注意】

- 请不要饮用
- 刚开始使用时请务必确认温度。(可能有热水或者冷水突然流出现象)
- 材料的耐熱温度一般最高不超过60℃，实际使用时请自己调节至适度。
- 在水压较高的地方开始使用时，请慢慢打开水龙头。(冷水或者是热水由于冲力飞溅出来，花洒会有从墙座上脱落的危险。)
- 不可用于厨房用的瞬间烧水器。(浴室专用设计)
- 不可用于洗面化妆台。
- 水压低的地方，会存在由于热水水温不稳定而不能使用的情况。
- 不可用于电动热水器等储水式热水器。
- 请不要分解滤芯和取出滤材。
- 使用中如有皮肤瘙痒等感觉时请停止使用。
- 请勿使本品收到强烈的冲击。
- 夏天1个月，冬天2个月以上放置时，或是冻结时，请更换滤芯。
- 安装部的螺牙尺寸是G1/2。如螺牙尺寸不符合，无法安装。
- 请注意不要损坏表示转环的『防转动牙』。万一损坏的话，不属于免费修理和更换的范围。
- ※「月」和「日」的表示转环即使出现破损和遗失也不会影响正常的的使用。
- 购入时，有的滤芯会呈现黄色，这在质量上没有任何问题。
- 本品在废弃的时候属于『无机垃圾』。

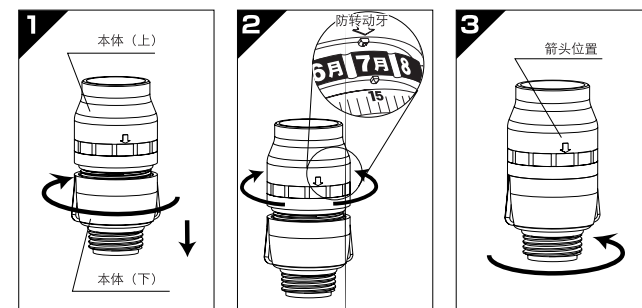
### 【规格】

 <p>各部名称</p> <ul style="list-style-type: none"> <li>本体(上)</li> <li>「月」表示转环</li> <li>「日」表示转环</li> <li>本体(下)</li> <li>O形圈</li> </ul>	<ul style="list-style-type: none"> <li>■品号: 202JAD-CH</li> <li>■除去対象物: 残留氯</li> <li>■过滤材料: 亚硫酸钙</li> <li>■过滤流量: 8L/分 (0.1MPa{1kgf/cm<sup>2</sup>})</li> <li>■总过滤能力: 2,000L (残留氯 1ppm 时 0.5ppm 为止)</li> <li>■滤材仕様限度: 过滤材料使用限度: 1个月 (1天1人使用8分 (64) 小时)</li> <li>■使用可能的水压范围: 0.10MPa(1.0kgf/cm<sup>2</sup>) ~ 0.49MPa (5kgf/cm<sup>2</sup>)</li> <li>■材质: ASA树脂</li> </ul>
---	---

滤芯的放置方法 请放在干燥阴凉处。

## 安装方法

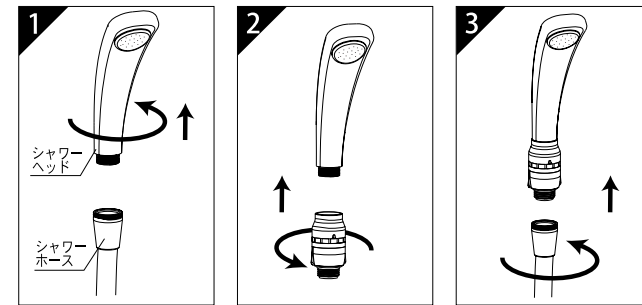
### 〈滤芯的插入〉



将本体的(上)和(下)按照箭头方向旋松。 将表示转环调整到下次滤芯更换日(约1个月后)，请不要损坏转环上的防转动牙。 将本体(下)按照箭头方向旋紧。

### 〈与花洒的安装〉

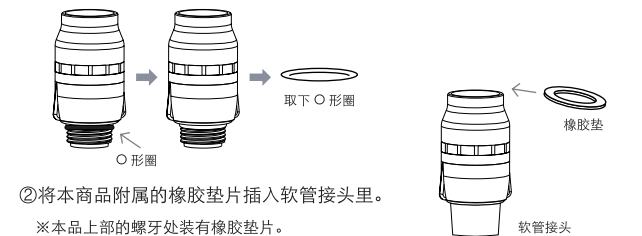
#### ①直接安装时



握住现有的软管接头，将现有的花洒按照箭头方向旋松并取下。 将花洒与净水淋浴接头按照箭头方向并安装好。 将软管接头按照箭头方向旋紧并安装好。

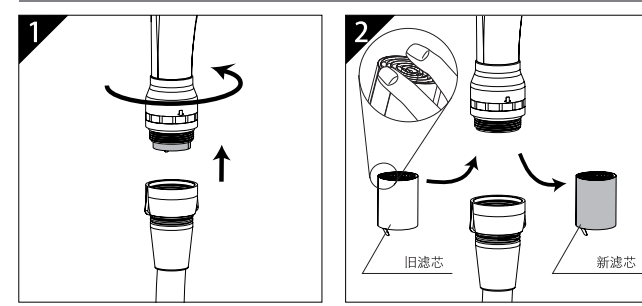
#### ②直接安装好的花洒出现漏水时

①请将本花洒自带的O形圈取下。

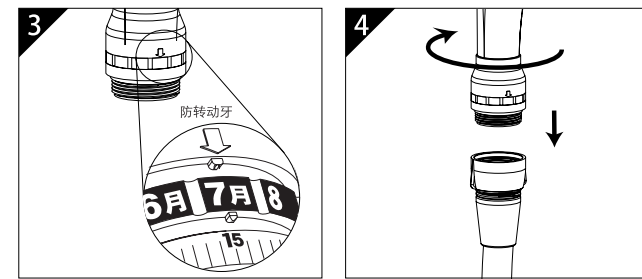


②将本品附属的橡胶垫片插入软管接头里。 ※本品上部的螺牙处装有橡胶垫片。 软管接头

### 更换滤芯的方法



将本体(上)按照箭头方向旋松并取下。 本体(上)中取出旧滤芯，放入新的滤芯，按住保护膜就能简单安装。



将表示转环调整到下次要更换滤芯的日期，不要损坏转环上的『防转动牙』防转动牙。 将本体(上)按照箭头方向旋紧并安装好。