

205KS-CH

リフォーム浄水シャワー

取扱説明書

- お買い上げありがとうございました。
- ご使用前にこの取扱説明書を必ずお読みの上、正しくお使い下さい。
- 取付け後も保証書とともに保管し、わからない時はもう一度お読み下さい。

もくじ

- 1 パッケージの内容
- 2 設置例・材質
- 3 ご使用方法
- 4 マルチコック取付け方法
- 5 取付け方法
- 6 カートリッジ
- 7 ご使用上の注意

リフォーム浄水シャワー 保証書

本書はお買い上げ日から下記期間中故障が発生した場合、下記記載内容で無償修理を行うことをお約束するものです。

無償修理規定

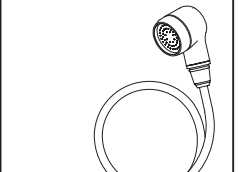
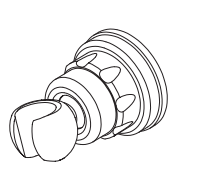
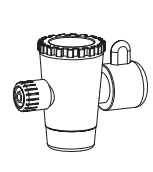
- 保証期間(お買い上げ後1年間)内に、取扱説明書等の注意書きに従った正常なご使用状態で故障した場合には、無料で修理致します。
- お手数ですが、お客様ご本人が所定事項の記入、及び記載内容をご確認いただき、大切に保管して下さい。
- 保証期間内に故障して無償修理をお受けになる場合には、商品と本保証書を裏面住所まで郵送して下さい。
- 保証期間内でも次の場合は有償修理になります。
 - ①使用上の誤り及び不当な修理や改造による故障及び損傷。
 - ②お買い上げ後の落下等による故障及び損傷。
 - ③火災・地震・水害・落雷・その他天災地変による故障及び損傷。
 - ④本書のご提示がない場合。
 - ⑤一般家庭用品以外にご使用の場合の故障及び損傷。
 - ⑥消耗品(パッキン)の交換。
- 本保証書は再発行いたしませんので、紛失しないように大切に保管して下さい。
- 本保証書は本書に明示した期間、条件のもとにおいて、無料修理をお約束するものです。従って、この本保証書によって、お客様の法律上の権利を制限するものではありません。
- 本保証書は、中国国内においてのみ有効です。

品番	205KS-CH
保証期間	本体お買い上げ日より1年間
★お買い上げ日	年 月 日
★お客様	ご住所
	お名前
★販売店	電話 ()
	住所・氏名
	電話 ()

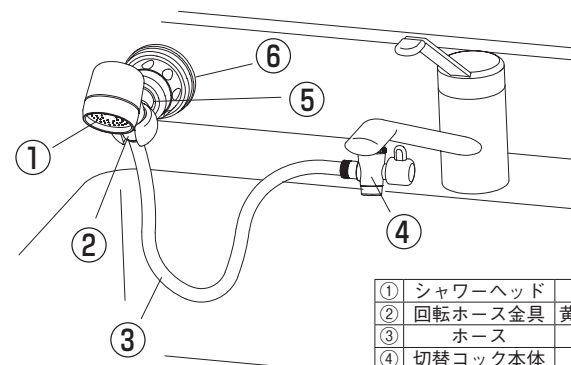
1 パッケージの内容

下記の内容物をお確かめの上、不足している物がありましたら最後のページに記載してある【お客様窓口】までご連絡下さい。

205KS-CH

リフォームシャワーヘッドセット	吸盤式フック	切替コック
		
ホース付き φ6×φ10×1000 [mm]		アダプター4点セット付

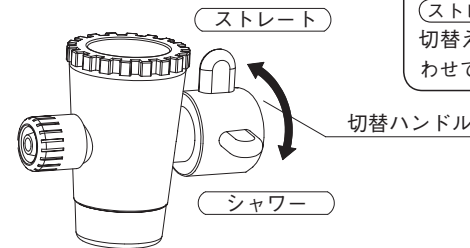
2 設置例・材質



① シャワーヘッド	ABS樹脂
② 回転ホース金具	黄銅(Crめっき)
③ ホース	TPE
④ 切替コック本体	POM樹脂
⑤ フック	ABS樹脂
⑥ 吸盤	合成ゴム(NBR)

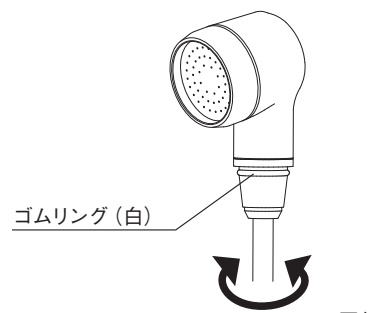
3 ご使用方法

【マルチコック】



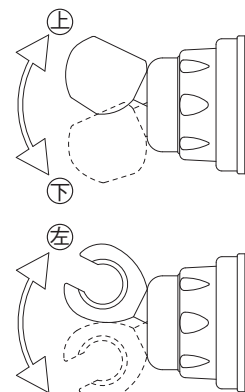
切替ハンドルの操作により、**ストレート・シャワー**の切替ができます。用途に合わせて使い分けて下さい。

【リフォームシャワーヘッドセット】



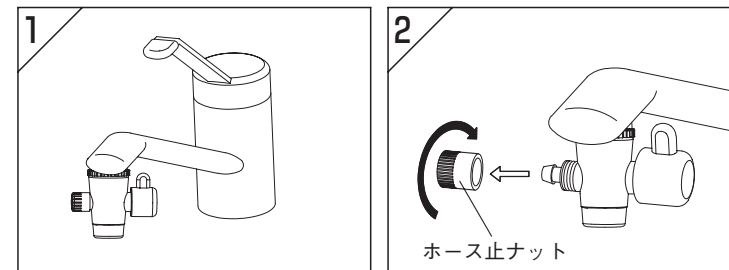
ホースは360°回転します。360°回転ゴムリング(白)にはシャワーフックの滑り止め効果があります。

【吸盤式フック】



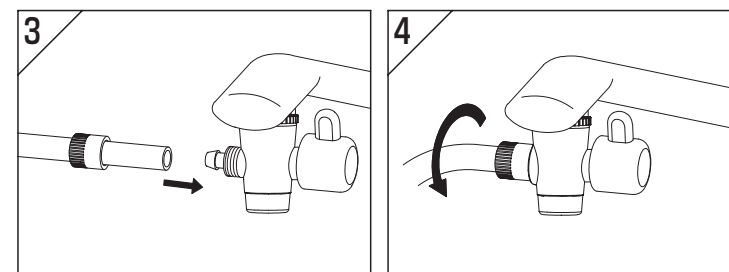
自由に角度が変えられます。

4 マルチコック取付け方法



付属の「マルチコックアダプターセット」の取付け方法をご参考に、ご使用の水栓に合ったアダプターを使い、マルチコックを接続します。

マルチコックからホース止ナットを外して下さい。

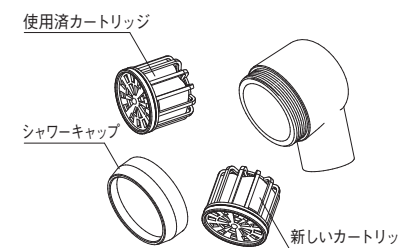


ホース止ナットにホースを通します。
※ホースが長い場合は、ハサミで最良の長さに切ってご使用下さい。

ホースをマルチコックに差し込み、ホース止ナットで水が漏れないように強く締付けます。
※ホースが差し込みにくい場合は、ホースの先端に水をつけると差し込みやすくなります。

6 カートリッジ

【交換方法】



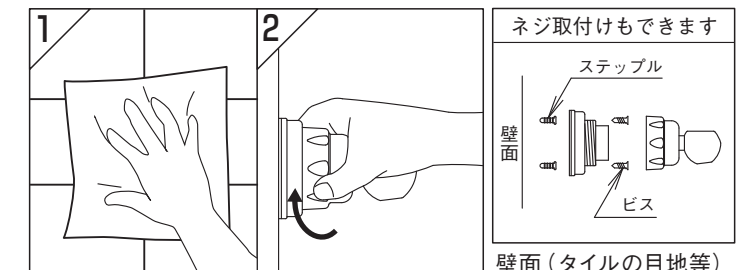
- シャワーキャップを取外し、カートリッジを交換して下さい。
- カートリッジを挿入する向きに注意して下さい。(図参照)
- カートリッジ交換後はシャワーキャップをしっかり締付けて下さい。

【交換の目安】

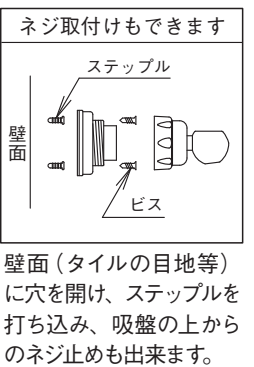
- カートリッジは5,000ℓのご使用を目安に定期的に交換して下さい。(1日1人8分(64ℓ)として、1人で使用すると2ヶ月、3人家族で使用すると20日。)
- ※ゴミ詰まりなどにより寿命が短くなる場合があります。シャワー水量が著しく少なくなった場合は、カートリッジの交換時期が来たことを認識して、カートリッジを交換してください。
- カルキ臭がしてきた時。
- 汚れた水が出たり、カートリッジ内部が著しく汚れた時。
- 長期間(約1ヶ月)使用しなかった時。

5 マルチコック取付け方法

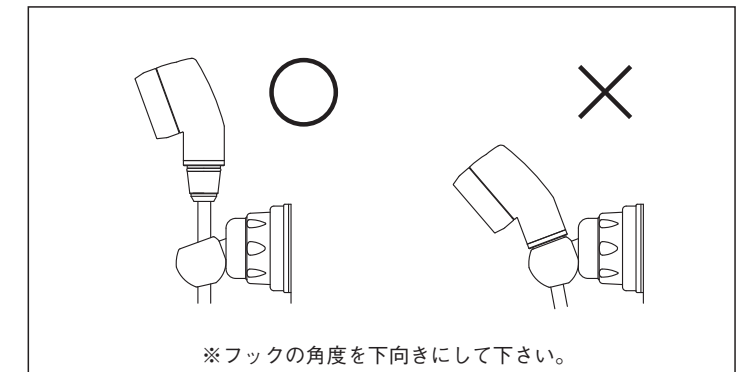
【吸盤式フック】



壁面を清掃します。壁面に強く押し付けながらグリッブ部を強く締付けて下さい。
※ほこり・汚れ・油・湿気などをとる。



【リフォームシャワーヘッドセット】



吸盤式フックの角度を下向きにし、シャワーをしっかりとかけして下さい。
※シャワー水流が飛び散らないようにご使用下さい。

7 ご使用上の注意

リフォームシャワー

- シャワーの勢が強すぎるとシャワーヘッドがフックから外れる恐れがありますので、流量には注意して下さい。
- シャワーの位置、水量の強弱により水が飛び散る恐れがありますので、流量には注意してご使用下さい。
- シャワーの湯水が目や口に入っても無害ですが、飲料用にはご使用をお控え下さい。
- シャワーの使用時、肌にかゆみ等を感じた場合は使用を中止し、医師にご相談下さい。
- 白い粉が付着している場合がありますが、品質上問題はありません。(万一粉が目に入った場合はきれいな水で洗い流して下さい。)
- 金魚や熱帯魚等、魚類の飼育水としては使用しないで下さい。
- 給湯設備によっては湯温が安定しない場合がありますのでご注意下さい。
- 極端に流量が低下する場合にはご使用を中止して下さい。
- ホース金具が熱くなりますので、高温でのご使用はお避け下さい。(火傷の恐れがあります。)
- 本品、及び使用済カートリッジは不燃ゴミとしてお取扱い下さい。

吸盤式フック

- 吸盤式フックは凹凸面、ツヤ消し面、ガラス面等にはお取付けできません。
- 吸盤式フックは使用条件によって自然脱落する場合がありますのでご注意下さい。

マルチコック

- ホース接続部が緩んできた場合、ハサミ・カッター等でホースの緩んだ部分を切り、接続し直して下さい。
- 詳しくは「切替コック」の取扱説明書をよくお読み下さい。

その他

- ご使用の水栓のパイプに断熱キャップが付いている場合、取付け前に断熱キャップ・水栓の故障の有無を確認し、取付け前に断熱キャップ・その他異常がないことを確認してください。万一、故障・異常がある場合は断熱キャップ・水栓の交換をお勧めします。
- ご使用されなかった「切替コック」接続アダプター4点セットは、水栓器具・浄水器等を変更される時必要となる場合がありますので、大切に保管しておいて下さい。
- 本体・ホース等が汚れた場合は、ぬれフキンかエチルアルコールで汚れを落として下さい。
- 分解しないで下さい。

HVS

保管用(附保修证)

205KS-CH

多用途净水花洒头

使用说明书

- 感谢您购买本公司多用途净水花洒头。
- 使用前请务必阅读使用说明书，以便正确使用。
- 安装完毕后也请连同保修证保管好，有不明之处时请再读一遍。

目录

- 1 包装内容
- 2 安装案例·材质
- 3 使用方法
- 4 多功能切换阀的安装方法
- 5 安装方法
- 6 滤芯
- 7 使用上的注意

多用途净水花洒头保修证

从购买日起到如下期间内，发生故障时对本保修证上记载的内容进行免费修理。

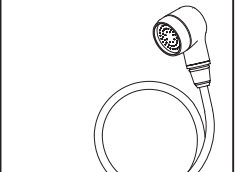
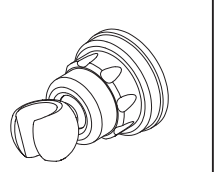
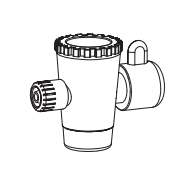
1. 保修期间（从购买日开始1年）内，按照使用说明书在正常使用出现的情况下出现故障，免费修理。
2. 请客人填好所定事项并确认内容后，将保修证妥善保管。
3. 保修期间内发生故障的商品，在申请免费修理的时候，请将商品和本保修证一起邮寄至背面的地址。
4. 保证期间内，以下情况属于有偿修理。
 - ①因使用方法的错误，或是不当的修理改造而造成的故障及损伤。
 - ②因掉下摔到而引起的故障及损伤。
 - ③火灾，地震，洪水，雷电，以及其他自然灾害引起的故障及损伤。
 - ④不能出示本保修证时。
 - ⑤一般家庭以外使用时出现的故障及损伤。
 - ⑥消耗品（橡胶垫圈）的更换。
5. 本保修证不能再发行，故障妥善保管。
6. 本保修证在其规定的期间、条件下，实行免费修理。本保修证并不限制顾客在法律上的权利。
7. 本保证书仅限在中华人民共和国内有效。

品号	205KS-CH
保证期间	本体购入日开始1年
★购入日	年 月 日
★客户	住址
	姓名
★销售店	电话
	住所·姓名
	电话

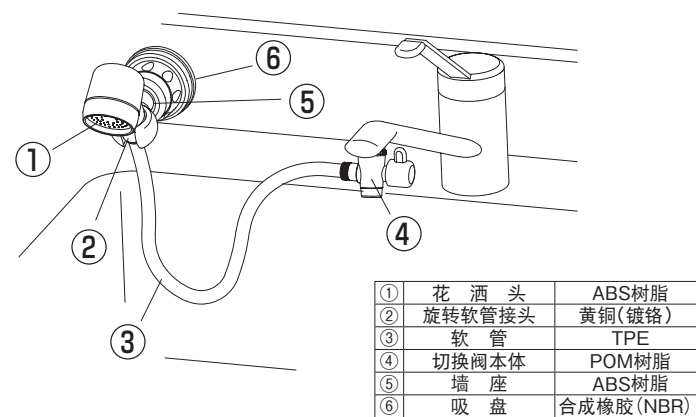
1 包装内容

确认以下内容时，如发现缺漏，请向在最后一页记载的【客户窗口】反应。

205KS-CH

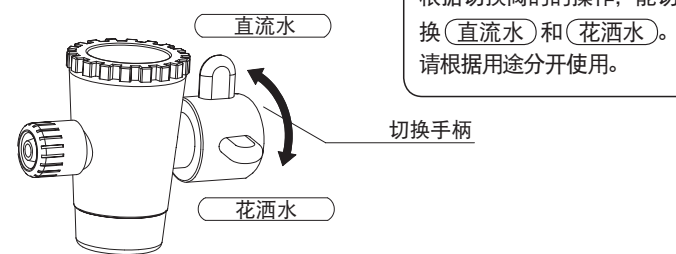
多用途花洒头组合	吸盘式墙座	切换阀
		
附带 φ6×φ10×1000软管[mm]		附带接头4点组合

2 安装案例·材质

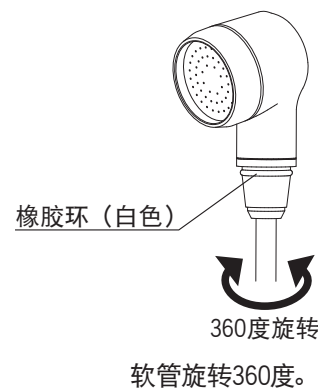


3 使用方法

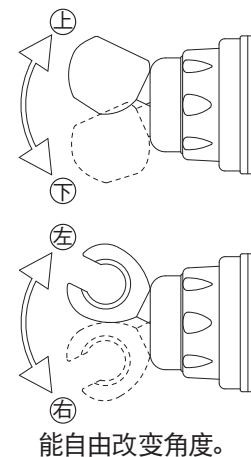
【多功能切换阀】



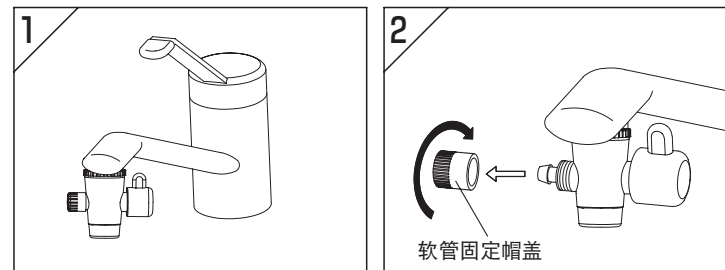
【多用途花洒头组合】



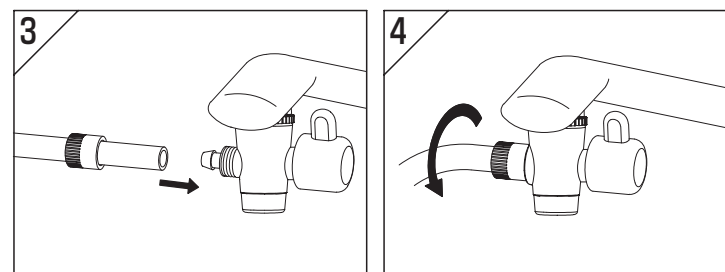
【吸盘式墙座】



4 多功能切换阀的安装方法



请参考附带的多功能切换阀接头组使用说明书，选择与水龙头合适的接头安装于切换阀。

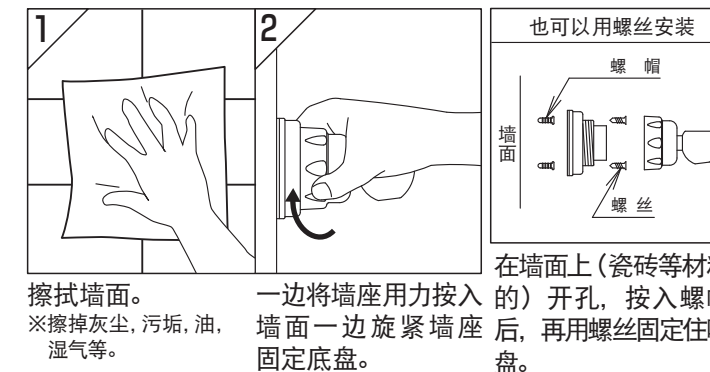


※如果软管过于长，请切成适当的长度后再使用。

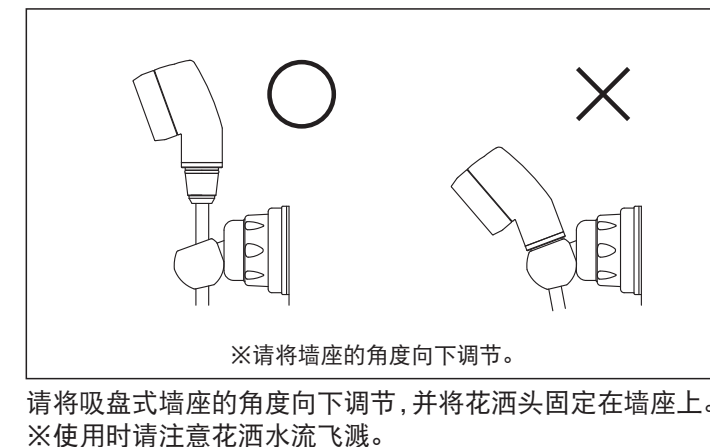
※如果软管不好插入，请在软管前端沾点水，以便容易插入。

5 安装方法

【吸盘式墙座】

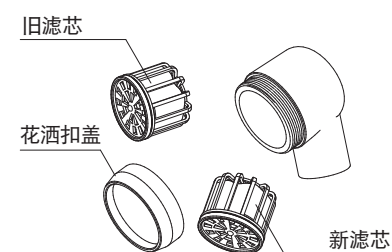


【多用途花洒头组合】



6 滤芯

【交换方法】



- 取下花洒扣盖，换上新的滤芯。
- 请注意插入滤芯的方向。
- 换上滤芯后，请紧固一下花洒扣盖。

【滤芯的大概交换日期】

- 滤芯请按5,000ℓ的使用周期来定期更换。(1天1人使用8分钟(64ℓ)的情况下，1个人可以使用2个月，3口之家可以使用20天。)
- ※但因污垢堵塞等水质引起的问题，有可能会造成滤芯的使用寿命降低。当花洒的出水量明显减少时，就可以认定为滤芯的更换时期已到，请更换滤芯。
- 闻到漂白粉气味时候。
- 流出脏水或者滤芯内部有明显污垢的时候。
- 长时间(约1个月)没有使用的时候。

性能	
滤材材料	亚硫酸钙
去除对象物	残留余氯
滤芯盒材质	聚丙烯
滤材流量	8ℓ/分
使用可能水压	0.1MPa ~ 0.5MPa
总过滤能力	5,000ℓ
滤芯的更换时期	1天1人使用8分钟(64ℓ)的情况下，1个人可以使用2个月，3口之家可以使用20天。

※此性能按照日本的净水器协会制定的(JWPAS-J-10-2003)规格，并根据在日本进行的测试结果而定。

7 使用上的注意

多用途花洒头

- 使用花洒时请注意流量。如果冷水或热水的冲力过大，花洒会有从墙座上脱落的危险。
- 使用花洒时请注意流量。由于花洒的位置以及水量的强弱，有可能冷水或热水飞溅出来。
- 如果眼睛和嘴里进了花洒水，对身体没有害处，但请勿作为饮用水使用。
- 使用中如有皮肤瘙痒等感觉时请停止使用，并且和医生商量一下。
- 有可能出现白色粉末，但品质上没有问题。(万一进入眼睛时，请用干净的水冲洗一下。)
- 请不要用「净水」来养金鱼和热带鱼等。
- 注意因供给热水设备原因，有可能热水水温不稳定。
- 流量显著下降的时候，请停止使用。
- 请勿在高温使用。会导致软管接头烫变。(有可能会造成烫伤)
- 废弃本体以及旧滤芯时，请作为「不可燃垃圾」处理。

吸盘式墙座

- 吸盘不能安装于凹凸面、磨砂面、玻璃面等。
- 请注意一下吸盘式墙座，根据使用条件有可能自然脱落。

多功能切换阀

- 如软管连接处被松弛了，请用剪刀等剪一下被松弛的部分。之后重新连接软管。
- 详细内容，请参考「切换阀」的使用说明书。

其他

- 水龙头的前端如带有塑料隔热盖，安装前先确认塑料隔热盖与水龙头是否故障，安装后进行通水、止水，确认一下塑料隔热盖，其他是否异常。万一，有故障和异常，请更换塑料隔热盖和水龙头。
- 没有被使用到的「切换阀」接头4点组合，在您改变水龙头或者净水器时也许会使用到，所以请您妥善保管。
- 本体、软管等被污染时，请用湿布或者酒精清除污垢。
- 请勿分解。

HVS

日本工业规格认定工厂 通过ISO9001・14001认证
株式会社 早川阀门制作所
邮编501-2104 日本岐阜县山本东深津94-2
URL <http://www.hvs.co.jp/>

在华责任公司
上海水生活贸易有限公司
上海市茂名南路205号瑞金大厦1305室 Post 200020